

CONECTANDO UNA CENTRAL DE INCENDIO FENWALL A UNA RED ETHERNET

Resumen

Este documento describe como conectarse a una central de incendio **FENWALLNET 2000** con el software FENWALLNET 2000 ® a través de una red ethernet, utilizando un conversor serie a ethernet de la familia **SSE232**.

Hardware utilizado

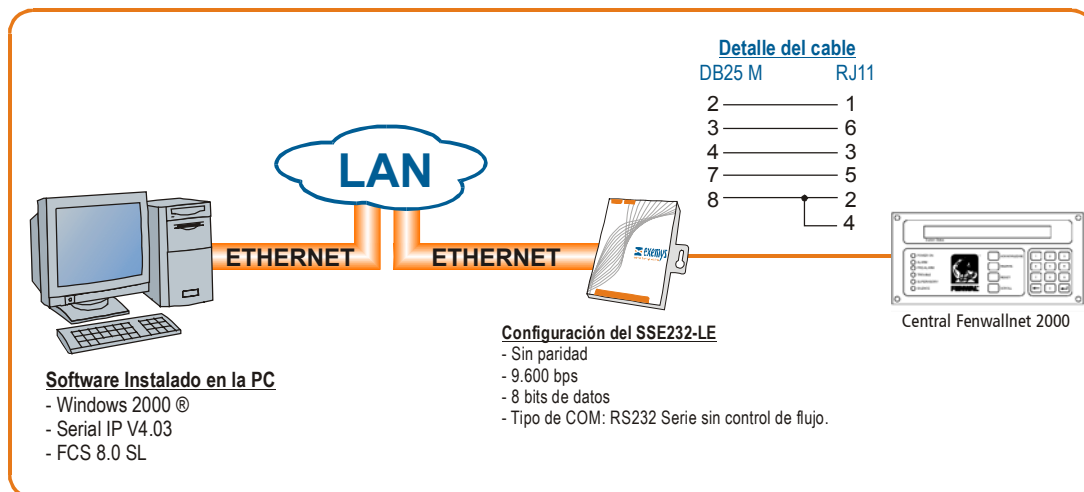
- Adaptador **SSE232-1C00-LE**.
- Central de incendio FENWALLNET 2000 ®.

Software utilizado

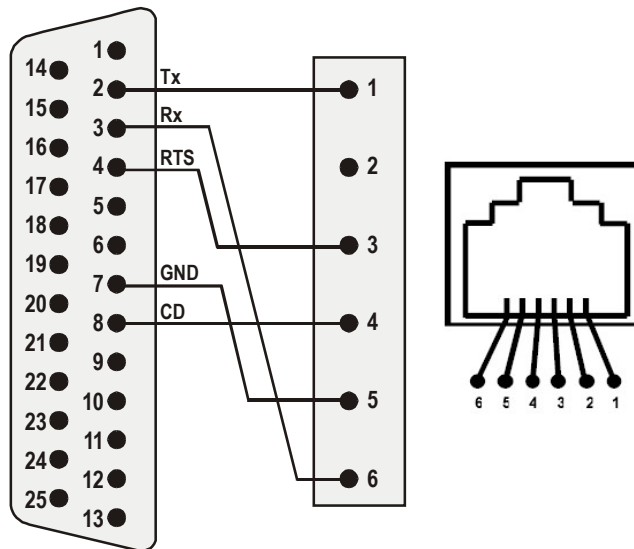
- Sistema operativo de la computadora: Windows 2000 ®.
- Software de programación: FCS 8.0 SL
- Serial IP V4.03

Procedimiento

Realizar el siguiente diagrama de conexionado



El pinout del cable de conexión serie es el siguiente:

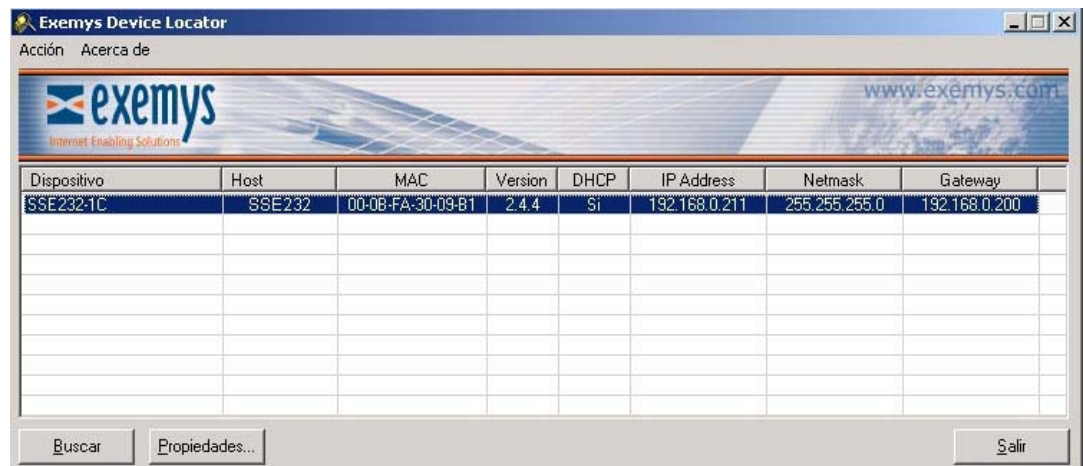


Tener en cuenta que los pines del conector RJ-11 se numeran viendo al mismo desde abajo y con la traba apuntando hacia arriba (ver la siguiente figura).

DB25 Macho

RJ45 Macho

Localizar el equipo a través del **Exemys Device Locator** y ver sus parámetros de red.



Si no hubiera un servidor DHCP funcionando en la instalación, debe desactivar esta opción en el equipo y configurar los parámetros de dirección de la red en la que será conectado. Una vez establecida la dirección IP del producto, puede acceder a los parámetros de comunicación a través de la pagina web (ingresando la dirección IP del equipo en la ventana del explorador de Internet).

▪ Parámetros del COM A

COM A

Baud Rate	9600
Paridad	NO
Bits de datos	8
Tipo de COM	RS232

Modo	SERVIDOR
Puerto Local (1..65535)	1000
Dirección IP del servidor remoto	192.168.0.99
Puerto del servidor remoto (1..65535)	1000

Ventana de tiempo (0..2000 ms)	0
Caracter de terminación (0..255)	<input type="checkbox"/>
Tiempo de inactividad (0..10000 min)	0

▪ Configuración del Serial IP

Serial/IP 4.03

Tactical software

COM2

IP Address of Server: 192.168.0.211

Port Number: 1000

Configuration Wizard...

Credentials

No Login Required

Use Windows Credentials

Prompt at Login

Prompt Now...

Use Credentials Below:

Username:

Password:

Connection Protocol

Telnet

Telnet with CR-Padding

Raw TCP Connection

COM Port Options

DTR is modem escape

DSR always high

DCD always high

Restore Failed Connections

Close Help... About...

Verificar ahora en el software de la aplicación que el puerto de comunicaciones es el 2 y la velocidad de transferencia es la correcta.



Una vez que los pasos anteriores se han realizado en forma correcta, la PC se conectará a la central como si estuviese en directo a ella.

Para soporte técnico, contacte a:
soporte@exemys.com

Para ventas, por favor contacte a:
ventas@exemys.com

www.exemys.com